

## センサ取扱説明書

# PTP センサプローブ

このたびはPTPセンサプローブをお買い上げいただきありがとうございました。

PTPセンサプローブは標準ハンディ白金温度計「ピーティーサーモ」及び「サンピーティー」専用の温度センサプローブです。他の温度計本体には接続できません。

- ◎この商品は、気体(大気中)・液体・半固体の温度をはかるものです。それ以外の使用はしないでください。体温計ではありません。
- ◎PTPセンサシリーズの握り手部は0~50℃の使用環境でご使用ください。0℃以下および50℃以上の温度にて使用した場合、正確な温度測定ができなくなるとともに破損することがあります。
- ◎本器は温度計本体とセンサプローブを接続したときに防水性能が保証されます。本体のみ、センサのみの場合、電気接点が錆びたり内部に水が侵入して破損します。

センサプラグと本体コネクタは簡易ロックタイプです。接続向きは本体センターライン(山)にセンサプラグの○印(黒)を合わせて接続します。挿入時に柔らかいクリック感が得られれば、接続状態は正常です。センサプラグを回したりしないでください。無理な力でセンサプラグを回すと破損の原因となります。



注意

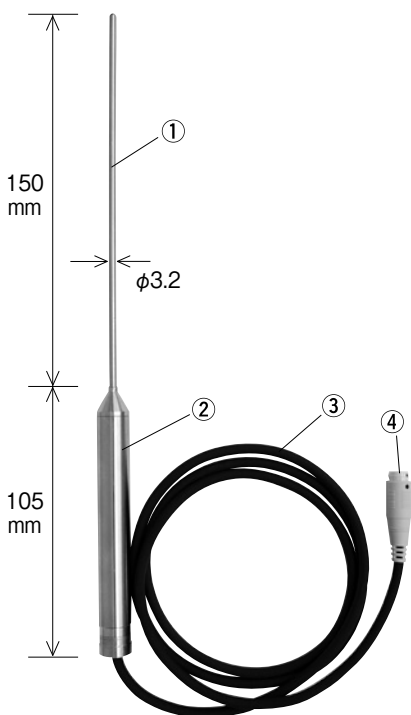


ThermoPORT

ThermoPORT

## センサ部の名称と働き

### 標準センサ PTP-150



### 各部の名称

- ①センサ検知部…先端に温度センサ（白金測温抵抗体）が内蔵しています。材質はステンレス製です。
- ②握り手部…材質はステンレス製です。
- ③センサコード…ケーブルの長さは約 1m です。
- ④センサプラグ…温度計本体と接続したときに防水性能が得られます。

### 各センサの仕様

製品名	: 白金標準センサ
型式	: PTP-150
測定温度範囲	: -99.99~400.0℃
測定温度精度	: $\pm(0.15 + 0.002 t )$ ℃ Pt100 (クラス 1) 4 線式
検知部形状	: $\phi 3.2$ 、 $l=150$ mm、先端丸形状
材質	: センサ検知部 SUS304 センサ握り手部 SUS304
コード長	: 約 1m
防水性能	: JIS C0920-2003 保護等級 7

※ ご要望によりセンサ特殊形状に対応いたします。

## ご使用上の注意

■本器を正しくご使用いただくために以下のことを守ってください。

### 使用方法について

- ①体温計としてのご使用はしないでください。
- ②本器は精密計測器です。本器を意図的に落下させたり、振動・衝撃を与えないよう注意してください。外観形状が変形したり、異常が見られる場合、正確な温度計測ができなくなります。
- ③分解、改造をしますと故障の原因となりますので絶対にしないでください。
- ④センサコードを改造、無理に引っ張る、曲げる、束ねるなどの行為はおやめください。断線の原因となります。また、コードの上に重いものを載せたり加熱すると、コードが破損します。
- ⑤センサ先端部はご使用後の汚れなどを拭き取る時、落下などに十分気をつけてください。ケガをする恐れがあります。
- ⑥センサ先端部はトガリ形状になっていますので、人に向けて使用すると危険です。取扱いにご注意ください。
- ⑦熱いものを測定した後は、センサ先端部が熱くなっていますので、火傷をする恐れがあります。十分ご注意ください。
- ⑧PTPセンサシリーズの握り手度は0～50℃の使用環境でご使用ください。0℃以下および50℃以上の温度で使用した場合正確な温度測定ができないとともに内部電子部品が破損します。
- ⑨本器は据え置き設置タイプの温度センサではありません。  
高温測定を長時間、連続的に行うと握り手度が熱くなりますので火傷をする恐れがあります。
- ⑩センサ握り手度を測定物に入れて温度測定すると、故障の原因となりますので絶対にしないでください。
- ⑪測定対象物が凍っているような固いものに、センサ先端を無理矢理突き刺すと、センサ検知部が破損します。固いものを測定する場合、あらかじめセンサ検知部が挿入できるような穴をあけてください。
- ⑫測定範囲外でのご使用は故障の原因となりますので絶対にご使用しないでください。

### サービスについて

・修理および校正はお買いあげ店または弊社営業窓口にご連絡ください。

## 品質保証書

製品名 PTPセンサプローブ(PTP-□□□)

保証期間(お買上げ日より1年間)

年 月 日 より1年間保証

お客様名

ご住所 〒 -

TEL

販売店・住所・TEL・担当者名・印

本書の再発行はいたしませんので、紛失をしないよう  
大切に保管してください。



株式会社 サーマポート

〒358-0013 埼玉県入間市上藤沢531-2  
TEL:04-2901-1881 FAX:04-2901-1900  
URL <http://www.thermoport.co.jp>  
E-mail [info@thermoport.co.jp](mailto:info@thermoport.co.jp)

## 保証規定

以下は、本製品に関する保証規定を記載しております。ご使用前に、必ずお読みください。

1. 本保証は、本保証規定により、お買上げいただいてから1年間のハードウェアの無償交換もしくは修理をお約束するものです。  
無償交換時に保証書等が必要となりますので、大切に保管願います。
2. 製品が取扱説明書記載の通常の使用方法により正常に動作しなくなった場合は、弊社の判断で同等品と交換もしくは無償修理いたします。交換の場合は送付された旧製品等はお返しいたしません。
3. ただし、次のような場合には、無償での交換・修理はいたしかねます。
  - ①弊社製品と判断できない場合
  - ②火災、地震、水害、落雷、ガス害、塩害、その他の天災地変、公害や異常電圧による故障または損傷
  - ③お買上げ後の輸送、移動時のお取り扱いが不適当なため生じた故障や損傷
  - ④ご使用時の不備あるいは接続している他の機器によって生じた故障や損傷
  - ⑤不当な修理や改造、異常電圧に起因する故障
  - ⑥取扱説明書の記載内容に反するお取り扱いによって生じた故障や損傷
  - ⑦弊社以外で改造、調整、部品交換などをされた場合
  - ⑧その他交換が認めがたい行為が発見された場合
4. お買上げ後1年間を経過したものおよび上記「3.」の項目に該当するものは有償修理となります。また、その場合に弊社が修理不可能と判断した場合は修理をお受けせず、送付された製品をご返却する場合がございます。
5. 本製品を運用した結果の他の影響については一切の責任を負いかねますので、予めご了承ください。
6. 本証は日本国内でのみ有効です。また、本証は再発行いたしません。