

この取扱説明書を良く読んでご使用ください。取扱説明書は保管してください。本器は理化学機器です。一般の方はご使用できません。非常に強力なネオジム磁石を使用しています。磁力に反応する物を近付けないでください。本器はCO<sub>2</sub>インキュベーターなど高湿度の環境下で水溶液を攪拌子で攪拌する為の装置です。カルチャーフラスコにも対応できます。水溶液の種類、量によって攪拌の状態が変わりますので、攪拌を電源スイッチ付回転調整つまみで調節して使用します。

### 仕 様

攪拌容量	～5L
回転数	10～500rpm デジタル回転表示
攪拌台	230mm×190mm・SUS304 二重天板
モーター	DC ブラシレス 45W, 高精度フィードバック制御
マグネット	超強力ネオジム
電源	AC100V,50/60Hz,1A, 三芯接地プラグ付電源コード
使用環境	温度 5～50℃ 湿度 100%以下 防湿型（防水ではありません）
外形寸法・重量	W230×D190×H66mm・2.8kg（最大 W240×D220mm）
攪拌子使用範囲	30～50mm, 4A

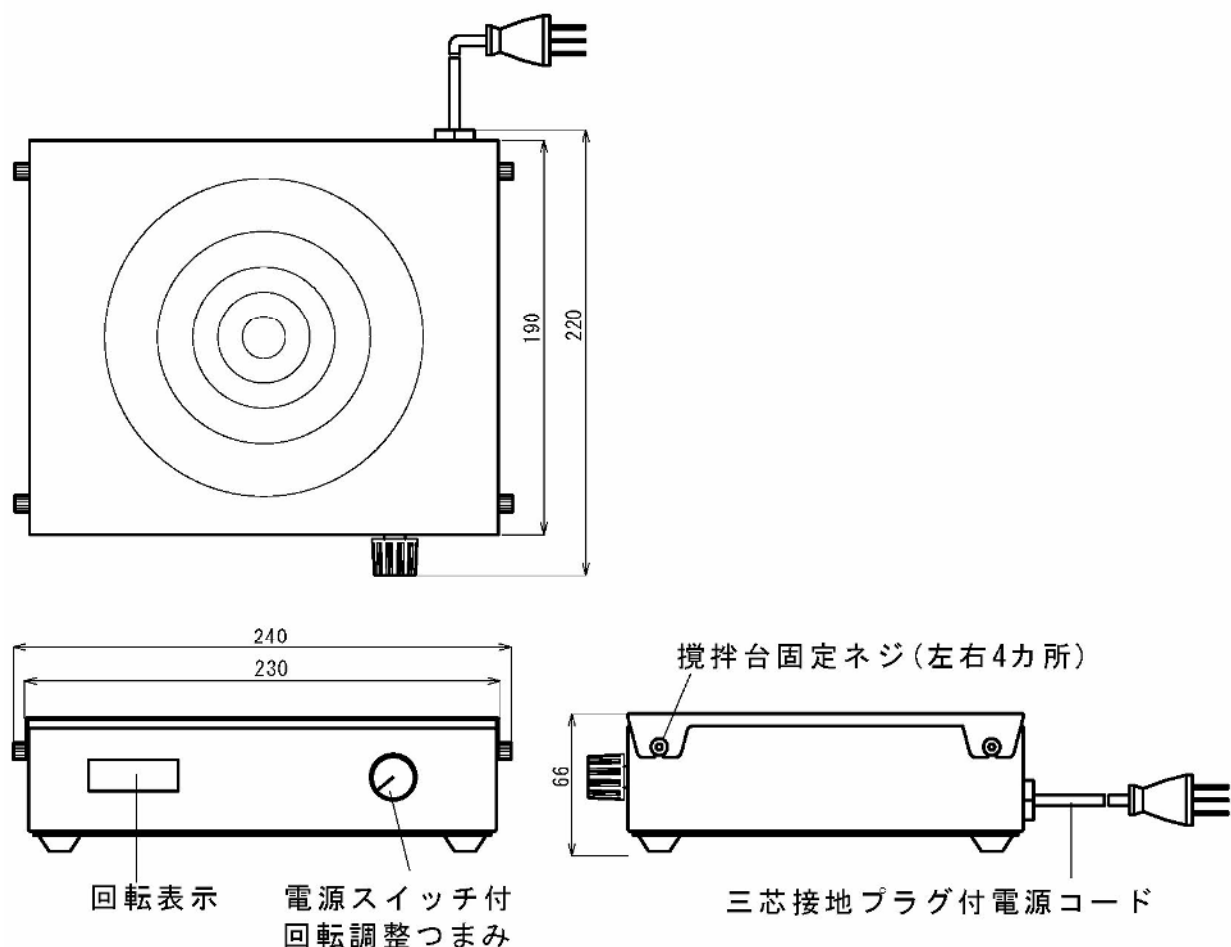
### 安全のための注意事項

- 防爆型ではありません。引火性、爆発性のあるガスの雰囲気中では、絶対に使用しないでください。
- 本器は防湿型ですが防水型ではありません。水没、水中でのご使用はお避けください。
- 断熱のため攪拌台は二重天版になっています。左右4か所のネジでしっかり固定してください。
- 電源は AC100V,1A 以上取れる三芯接地付コンセントに直接差し込んでください。三芯接地付コンセントがない場合は必ずアースを接続してください。
- 接地アダプターの使用はプラグの緩み等による過電流で火災等、事故の原因になる場合がありますのでお避けください。
- 電源コードを束ねたまま使用しないでください。過熱、火災の原因となります。
- 強磁力（ネオジム）に注意してください。磁力に反応する物、時計、計測器等は近くに置かないでください。上方向 25cm、周辺 20cm 位に磁力の影響があります。
- 水平に設置し、側面、背面は 20cm 以上の間隔を空けてください。
- 回転を上げるときは徐々に上げてください。急激に回転を上げると攪拌子が飛び容器が破損することがあります。
- 使用環境の範囲を越えて使用しますと動作不良、故障の原因となります。
- 使用しない時は、必ず電源プラグを抜いて保管してください。
- 雷が鳴り始めたら電源スイッチ付回転調整つまみを OFF にし電源プラグを抜いてください。
- 装置を分解・改造しないでください。漏電、感電、異常動作、火災等、事故の原因となります。

## 使用方法

1. 電源スイッチ付回転調整つまみの OFF を確認し、電源プラグを三芯接地付コンセントに差込みます。
2. 試料容器の中に攪拌子を静かに入れ攪拌台の中央にのせます。  
強力に引きつけられますので、注意してセットしてください。
3. 電源スイッチ付回転調整つまみを時計方向に回して ON にします。
4. 電源スイッチ付回転調整つまみを時計方向に回して必要な回転に調整します。回転が落ち着くまで多少時間がかかります。(デジタル表示)
5. 使用後は必ず電源スイッチ付回転調整つまみの OFF を確認してください。その後、電源プラグを抜いて保管してください。

## 機能説明図



## 保証・故障・修理

1. 通常の使用における故障については、お買い上げ後 1 年間無償保証します。印刷の汚れ、剥がれ、外装の傷等、また、落下による破損、消耗品の交換等については、保証いたし兼ねますのでご了承ください。
2. 使用中、異常が発生した場合、直ちに運転を中止し販売店にご連絡ください。製造番号も合わせてご連絡ください。