

この取扱説明書を良く読んでご使用ください。取扱説明書は保管して下さい。
本器は理化学機器です。一般の方はご使用できません。本器は水溶液を回転子を使って1～6個、同時に攪拌するための装置です。水溶液の種類、量によって攪拌の状態が変わります。攪拌を各々の回転調節つまみで調節して使用します。強力なサマリウムコバルト磁石を使用しております。

仕 様

攪拌容量	50～2,000mL×6
回転数	約 100～約 1,500rpm
攪拌台寸法	453×303mm
モーター	DC モーター×6、電圧制御
電源	AC100V,50/60Hz,1A 三芯接地プラグ付電源コード
使用環境	温度 5～35℃ 湿度 80%以内
外寸法・重量	W456×D333×H57mm・5.1kg
付属品	30mm 攪拌子×6

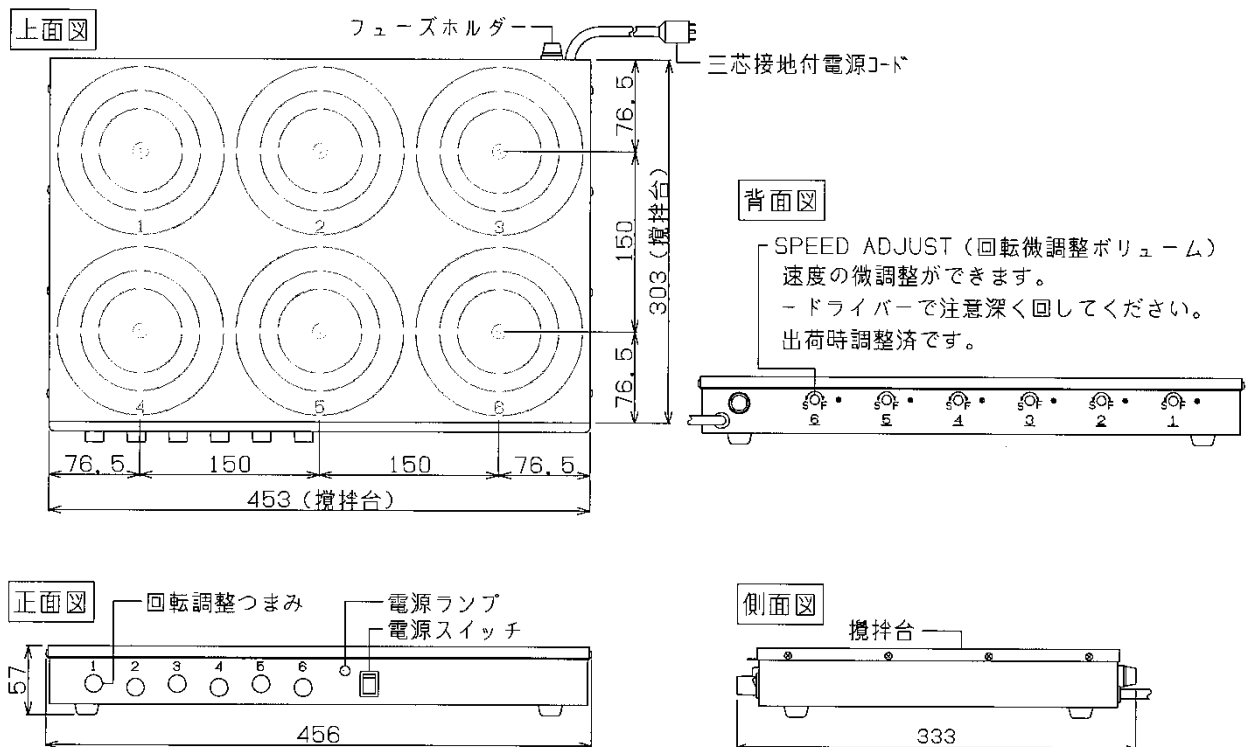
安全のための注意事項

- 防爆型ではありません。引火性、爆発性のあるガスの雰囲気中では、絶対に使用しないでください。
- 電源は AC100V,1A 以上取れる三芯接地付コンセントに直接差し込んでください。三芯接地付コンセントがない場合も、必ずアースを接続してください。
- 接地アダプターの使用はプラグの緩み等による過電流で火災等、事故の原因になる場合がありますのでご注意ください。
- 電源コードを束ねたまま使用しないでください。過熱、火災の原因になります。
- 水平に設置してください。側面、背面に約 15cm 以上の間隔を空けてください。
- 強磁力(サマリウムコバルト) に注意して下さい。時計、計測器等は近くにおかないでください。
- 回転を上げるときは徐々に上げてください。急激に回転をあげると回転子が飛び容器が破損することがあります。
- 本器に水溶液がかからないようにしてください。腐食、電装部の故障、特に漏電の原因となります。
- 使用環境の範囲を越えて使用しますと動作不良、故障の原因となります。
- 使用しないときは、必ず電源プラグを抜いて保管してください。
- 雷が鳴り始めたら、電源スイッチ、元電源を切ってください。
- 装置を分解・改造しないでください。漏電、感電、異常動作、火災等、事故の原因になります。

使用方法

1. 電源スイッチの **OFF** を確認し、電源プラグを三芯接地付コンセントに差込みます。
2. 試料容器のなかに付属の攪拌子を静かにいれ、攪拌台の各々の番号の中央に置きます。
付属の攪拌子は最良の攪拌のために選ばれたものです。
3. 回転調整つまみの指示 **MIN.** を確認して電源スイッチを入れます。
電源ランプが点灯します。
4. 回転調整つまみを時計方向に回して必要な回転に調整します。回転は各々単独で調整できます。回転調整つまみと攪拌台の番号を確認して調整してください。
なお、6か所の回転をあわせたい時は、背面の **SPEED ADJUST** を（－）ドライバーで丁寧に調整してください。（出荷時調整済み）
5. 使用後、必ず電源の **OFF** を確認してください。
6. 電源プラグを抜いて保管してください。

機能説明図



保証・故障・修理

1. 通常の使用における故障については、お買い上げ後一年間無償保証します。
印刷の汚れ、剥がれ、外装の傷等、また、落下による破損、消耗品の交換等については、保証いたしかねますのでご了承ください。
DCモーターを使用しておりますので、使用頻度によって寿命が異なります。モーター消耗の場合は一年以内であっても交換料をいただきます。
2. 使用中、異常が発生した場合直ちに運転を中止し、販売店にご連絡ください。
製造番号もあわせてご連絡ください。