

この取扱説明書をよく読んでご使用ください。取扱説明書は大切に保管して下さい。
本器は理化学機器です。一般の方はご使用できません。本器は水溶液を加熱しながら攪拌をするための装置です。ホットプレートとマグネチックスターラーとで構成されています。円形のプレートは使用上の便利さのため囲いがありません。加熱して使用する際火傷をしないよう注意して下さい。火傷防止兼転倒防止ワクの取付けをおすすめします。回転子は 20mm~60mm また 4A タイプが使えます。

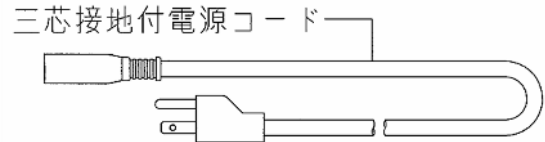
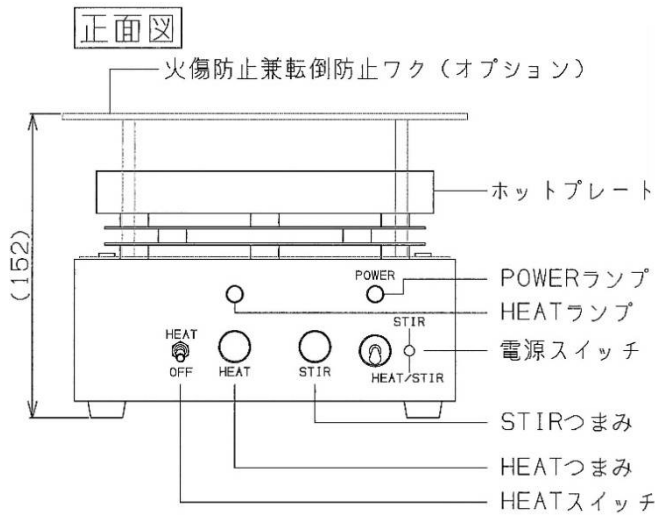
仕 様

ホットプレート	φ 168mm、アルミ製グレーセラミックコーティング仕上げ
攪拌容量	50mL~5L
回転数（負荷による）	約 150~1150±50rpm(50Hz) 約 150~1300±100rpm(60Hz)
モーター	インダクションモーター、位相制御・電磁ブレーキ併用
ヒーター	470W、Max.325℃（ホットプレート表面温度）
温度調節	トライアック位相制御方式
電 源	AC100V,50/60Hz,6A 三芯接地プラグ付電源コード（脱着式）
使用環境	温度 5~35℃ 湿度 80%以内（結露しないこと）
安全装置	サーキットプロテクター
外寸法・重量	W190×D223×H123mm・3.1kg
付属品	40mm 攪拌子
オプション	火傷防止兼転倒防止ワク（容器に合わせたサイズも製作します。）

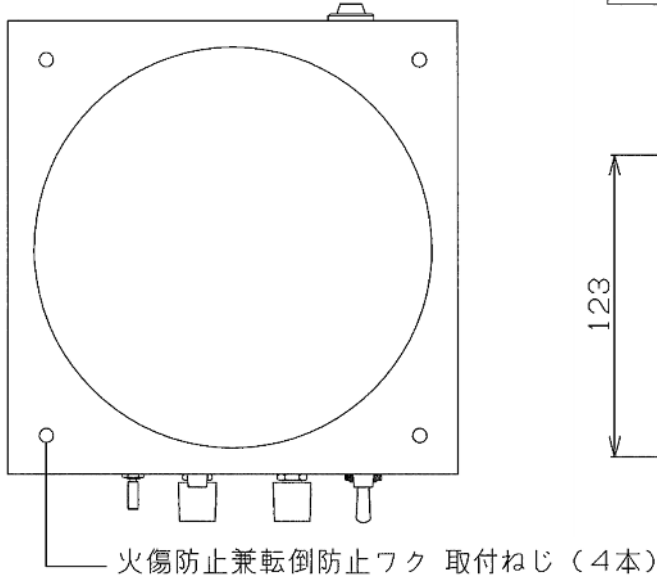
安全のための注意事項

- ホットプレートは高温になります。触れて火傷をしないよう、また周囲に溶解の危険のあるものを置かないようにしてください。特に実験の終了後の取扱に注意してください。安全のため火傷防止兼転倒防止ワクの取り付けをおすすめします。
- 防爆型ではありません。引火性、爆発性のあるガスの雰囲気中では、絶対に使用しないでください。
- 安全と内部機構の保護のため、ホットプレートのみでの使用はお避けください。ホットプレートの異常加熱、本体内部の温度が耐用範囲を超える危険性があります。
- 電源は AC100V,7A 以上取れるコンセントに直接差し込んでください。三芯接地付コンセントがない場合も、必ずアースを接続してください。
- 接地アダプターの使用はプラグの緩み等による過電流で火災等、事故の原因になる場合がありますのでお避けください。延長コードは使用しないでください。
- プレートに酸やアルカリの液をこぼした場合、セラミックコーティングは腐食される場合があります。すぐにふき取ってください。
- 電源コードを束ねたまま使用しないでください。過熱、火災の原因になります。
- 水平に設置し、背面、側面は 20cm 以上の間隔を空けてください。
- 強磁力（フェライト）に注意して下さい。時計、計測器等は近くにおかないでください。
- 回転を上げるときは徐々に上げてください。急激に回転をあげると回転子が飛び容器が破損することがあります。
- サーマキットプロテクター（背面）が作動した場合電源が遮断されます。中央部が飛び出しますので、異常がないと判断できた場合、（水をこぼした等の理由で、その後十分乾燥した後）押し戻すと回路がつながり再運転できますが、再度遮断された場合継続して使用せず必ず点検に出してください。
- 本器に水溶液がかからないようにしてください。腐食、電装部の故障、特に、漏電の原因となります。
- 使用環境の範囲を越えて使用しますと動作不良、故障の原因となります。
- 使用しないときは、必ず電源プラグを抜いて保管してください。
- 雷が鳴り始めたら、電源スイッチ、元電源を切ってください。
- 装置を分解・改造しないでください。漏電、感電、異常動作、火災等、事故の原因になります。

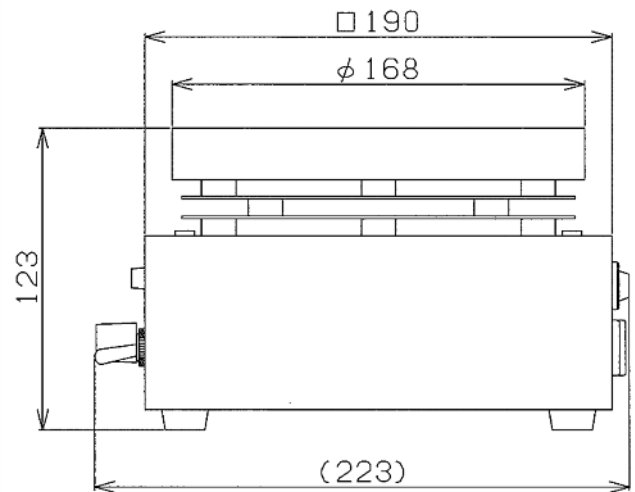
機能説明図



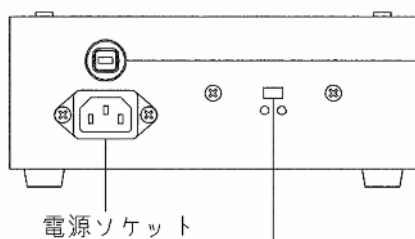
上面図



側面図



背面パネル図



安全装置 (サーキットプロテクター)

過電流が発生した場合、電源を遮断します。
中央部が飛び出しますので、異常が無いと判断できた場合
(例：水をこぼした等の理由で、その後十分乾燥した
後)、押し戻すと回路がつながり再運転出来ます。
再度遮断された場合は、点検にお出ください。

周波数切替スイッチ

50Hz 60Hz

●丸型シールで塞いである箇所は製造時に調整するものです。操作しないで下さい。

使用方法

必要に応じ、火傷防止兼転倒防止ワクを取り付けます。取付け方は機能説明図をご覧ください。

1. 背面の周波数切替スイッチを、使用地域の周波数に合わせます。
2. 付属の攪拌子を試料容器（底の平らなもの）に静かにいれプレート中央にのせます。
3. 電源スイッチ（○）、HEATスイッチのOFF、スターラー、ヒーターのつまみがMIN.になっていることを確認して電源プラグを三芯接地付コンセントに差込みます。
4. ● 攪拌だけの場合は電源スイッチを上（－）STIR にします。（POWER のランプが点灯します。）
● 加熱攪拌の場合は下（－）HEAT/STIR にします（POWER とHEAT のランプが点灯します。）その後HEATスイッチをONにします。
5. 回転調整はSTIR つまみで、加熱攪拌の調整はHEAT つまみで行います。
プレートの温度上昇によりモーターの回転速度が速くなる場合がありますので、攪拌状態を見ながら回転を調整してください。
6. 使用後はすべてのつまみをMIN.に戻しHEATスイッチ、電源スイッチをOFFにし、電源プラグを抜いて保管してください。

保証・故障・修理

1. 通常の使用における故障については、お買い上げ後一年間無償保証します。
印刷の汚れ、剥がれ、外装の傷等、また、落下による破損、消耗品の交換等については、保証いたしかねますのでご了承ください。
2. 使用中、異常が発生した場合、直ちに運転を中止し、販売店にご連絡ください。
製造番号もあわせてご連絡ください。