

取扱説明書
-------

この度、当社製品をお買い求め頂き、誠に有り難うございます。

この製品を正しくご使用して頂くために、ご使用前にこの取扱説明書をよくお読み下さいますようお願い致します。

### 1) 使用前の注意事項

◎ 入力電源電圧

本器の定格電圧は AC 100V ± 10% 50 / 60 Hz です。この範囲内で使用して下さい。

◎ 入出力端子

間違えないように接続して下さい。

◎ 設置について

本器は自然空冷の為、発熱により過熱されます。出来るだけ通風性の良い環境で使用して下さい。

◎ 周囲温度について

0 ~ 40℃の周囲環境温度内で使用して下さい。

### 2) 使用方法

1. 感電、出力電圧にご注意ください。
2. 入力と出力を間違えないよう、ご注意ください。

#### (1) 出力電圧を設定した後に、通電する場合 (推奨)

- 1 : まず、入力側に電気が流れていない事を確認して下さい。
- 2 : ツマミの位置を使用したい電圧に合わせます。
- 3 : 入出力を間違えないように接続します。
- 4 : 入力電源コードのコンセントプラグを 100V のコンセント等 (通電) に接続します。

#### (2) 最初に本器に通電し、後から電圧を調整する場合

- 1 : ツマミの位置と出力電圧計が 0V になっている事を確認し、入出力を間違えないように接続します。(0V でも微量ですが電気が流れております。)
- 2 : 0V から任意の電圧に調節します。




### 3) 使用上の注意

1. 定格容量を越えての使用は避けて下さい。
2. 強い衝撃を与えたりしないようご注意ください。
3. 本体内部のカーボンが著しく磨耗した場合や、衝撃等で折損した場合、そのまま使用されますと焼損の原因となりますので、必ず修理をしてご使用下さい。修理に当たっては、販売店までご連絡下さい。

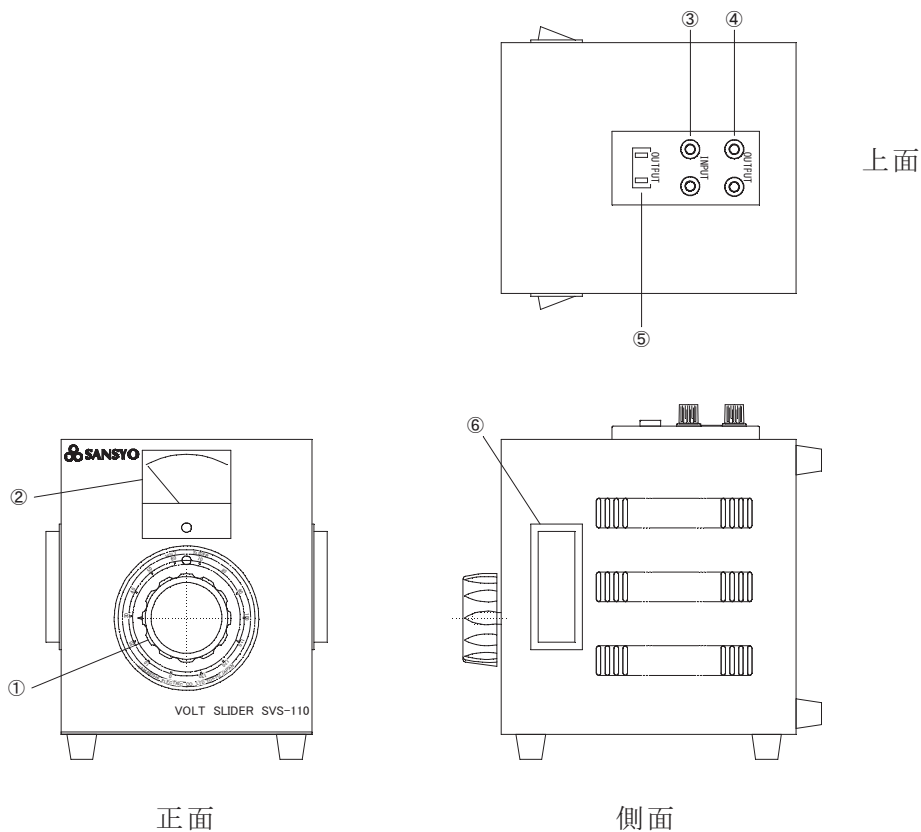
### 4) 安全上のご注意

#### 表示について

製品の表示では、製品を安全に正しくお使い頂き、危険や傷害を未然に防止するために、いろいろな表示をしています。その表示と意味は次のようになっています。

-  高度の危険 取扱いを誤った場合に、極度に危険な状況が起こり得て、死亡又は重傷を受ける可能性が想定される場合。
-  危険 取扱いを誤った場合、危険な状況が起こり得て、死亡又は重傷を受ける可能性が想定される場合。
-  注意 取扱いを誤った場合、危険な状況が起こり得て、中程度の傷害や軽傷を受ける可能性が想定される場合、及び物的損害のみの発生が想定される場合。

### 5) 部品配置



- ①出力電圧調整ツマミ
- ②出力電圧計
- ③入力端子
- ④出力端子
- ⑤出力コンセント穴
- ⑥取手

6) 仕 様

商品コード	44-0701	44-0702
機 種 名	SVS-110	SVS-115
操作方式	手 動	
入力電圧・周波数	単相 AC100V±10% 50/60Hz	
出力電圧・定格電流	AC0~130V MAX.10A	AC0~130V MAX.15A
容量(AC100V時)	1kVA	1.5kVA
定格時間(注)	最大4時間 (AC100V 定格電流時)	
電圧計(2.5級 F.S)	150Vまで表示	
温度・湿度範囲	0~40℃ 20~85%	
冷却方式	自然空冷	
寸法(幅×高×奥行)	170×200×200 (mm)	
最大寸法(幅×高×奥行)	200×241×243 (mm)	
重 量	約 8.5kg	
付属品	取扱説明書・電源入力コード	

※ 注：8時間以上連続使用される場合は、定格容量の70%以下で使用して下さい。

## 保証書

この製品は、正常な使用状態で発生する故障について、お買い上げ日より 12 ヶ月間無償修理を致します。

製品型式 : ボルトスライダー SVS-110 (10A タイプ) / SVS-115 (15A タイプ)

シリアルNo. :

ご購入日 : 年 月 日

総発売元

株式会社三商

〒101-0025

東京都千代田区神田佐久間町 3-21-41

TEL:03-5820-7735 FAX:03-5820-7736

製造元

山菱電機(株)相生森林公園工場

〒771-5412

徳島県那賀郡那賀町朴野字上平間 28 番地

TEL:0884-62-3077 FAX:0884-62-3079

## 保証規定

- 保証期間は、国内においては納入後 12 ヶ月とし、国外においては日本国内指定先への納入から 1 ヶ年間までの期間とする。
- 国内においては保障期間内に、製品の部品、材料または製造上の不具合によって故障が生じた場合、当該製品を速やかに返送または通知され、当社がこれを承認した場合、当該故障の修理を無償で行う。  
国外においては保証期間に、製品の部品、材料または製造上の不具合によって故障が生じた場合、当社がこれを承認し製品が当社に返送された場合、当該故障の修理を無償で行う。  
輸送に係わる費用は所有者の負担とする。  
また当社が承認した場合、人員の派遣を行い、出張にかかわる人件費、渡航費、滞在費、その他一切の費用は当該部品代を除き所有者の負担とする。  
なお、この製品保証約款に示した以外の二次的損傷は免責される。
- 保障期間内であっても次の項目に該当する場合には、保証の適用を除外する。
  - ① 塗装面やメッキ面の自然脱色。
  - ② 性能に影響のない運転中の騒音や振動。
  - ③ 当社が定めた仕様の限度を超えて使用し生じた故障。
  - ④ 本製品に接続している他の機器に起因して故障した場合。
  - ⑤ 指定外の部品、油脂類、消耗部品を使用し生じた故障。
  - ⑥ 取扱上の不備や過失、整備不良または保管の方法が不適当であったために生じた故障。
  - ⑦ 当社に無断で製品の改造や変更を行った場合。
  - ⑧ 戦争、暴動、火災、風水害、地震、落雷、塩害、砂塵害、落下、崩壊等の原因によって生じた故障。
- 保証期間経過後のクレームは不承認とする。