

## 仕 様 ・ オプション

専用アルミビーズにつきましては別途ご購入下さい。

本体型式	SBD-100
温度設定範囲	室温+5 ~100℃
ヒーター	160W 面状ヒーター
温度センサー	IC半導体リニアセンサー
温度制御方式	マイコンPIDコントロール SSR出力
温度精度	±0.5℃ (無負荷運転37℃設定一定条件において)
温度分布精度	±0.5℃ (無負荷運転37℃設定一定条件において)
タイマー設定時間	連続運転/1分~999時間 オートスタート・オートストップ
安全装置	独立加熱防止装置 手動復帰バイメタルサーモスタット
断熱材	メラミンフォーム 20mm
槽内寸法	W109×D109×H50 mm 0.6ℓ
本体寸法	W191×D283×H107 mm
本体重量	3.7 Kg
電源/消費電力	AC100V 50/60Hz / 160W

## 保 証 書

本機は日本国内で生産され、厳重な検査を行い高品質を確保しておりますが通常のご使用において万一、不具合が発生しました場合は保証規定によりお買い上げ後1年間は無償修理させていただきます。本機の保証は日本国内での使用に限ります。

### 保証規定

取扱説明書にしたがった、正常な使用状態で、お買い上げ後1年以内に故障した場合には無償修理致します。但し無償修理期間内に故障して修理を受ける場合は商品に本書を添えてご購入頂いた販売店に依頼してください。無償修理期間内でも次の場合は有償修理とさせていただきます。

- 使用上の誤り及び不当な修理や改造による故障及び損傷。
- 本体内への液等の進入による故障及び損傷。
- 腐食による故障及び損傷。
- お買い上げ後の落下などによる故障及び損傷。
- 火災、地震、水害、落雷、その他の天災事変、公害、電源電圧の異常による故障及び損害。
- 本書の提示が無い場合。
- 本書にお買い上げ年月日、お客様名、販売店名の記入の無い場合、あるいは字句を書きかえられた場合。
- 故障の原因が本製品以外に起因する場合。

本書は再発行いたしませんので紛失しないよう大切に保管下さい。

この保証書は本書に明示した期間、条件のもとにおいて無償修理をお約束する物です。したがってこの保証書によってお客様の法律上の権利を制限する物では有りません。

品名・型式	アルミビーズサーモバスSBD-100型		
保障期間	お買い上げ年月日	年 月 日から	1年
お客様	ご芳名	様	
	ご住所	〒 TEL	
販売店	店名・住所		

発売元  
株式会社三商  
〒101-0025 東京都千代田区神田佐久間町3-21-41  
TEL03(5820)7735  
URL:http://www.co-sansyo.co.jp

## 取 扱 説 明 書

### アルミニウムビーズドライバス MODEL SBD-100

お買い上げいただき、まことにありがとうございました。ご使用前に、この説明書及び裏面の保証書をよくお読みいただき、説明書に従って正しくお使い下さい。お読みになった後は、大切に保管して下さい。

- ❖ アルミニウムビーズ専用のドライバスで別途、小粒で温度特性に優れた専用のアルミニウムビーズが用意されています。
- ❖ 温度設定範囲は室温+5℃~100℃、タイマー設定範囲は1分~999時間又は連続運転でご使用頂けます。

開梱時に以下の付属部品を確認して下さい。

透明ポリカーボネイト製蓋..... 1個  
電源ケーブル..... 1本

#### 注意事項

- 1.アルミビーズ及び槽周囲は熱くなり火傷の恐れがありますので温度が下がるまで触れないで下さい。
- 2.アルミビーズを交換する場合は温度が十分下がってから交換して下さい。
- 3.槽プレート面にゴミ又は汚れ、濡れ等ある場合、設定温度まで到達しなかったり、温度分布が均一に保てなくなる場合がありますので御注意下さい。

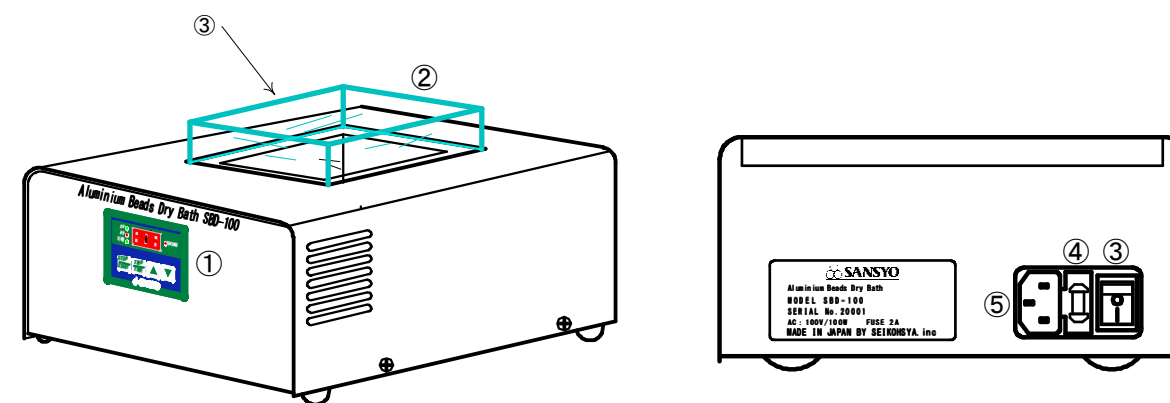
## 各 部 名 称

#### 前 面

- ① コントロールパネル.....温度及びタイマーの設定
- ② アルミビーズ槽
- ③ 透明PC製蓋

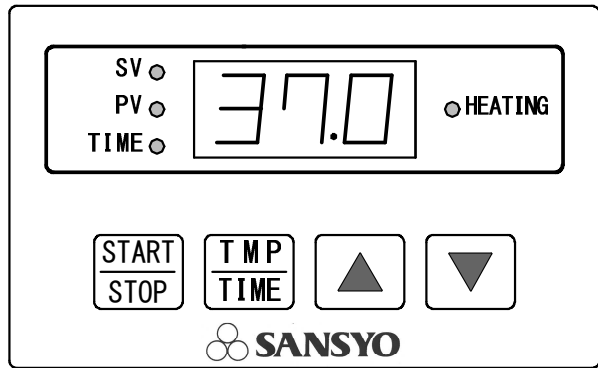
#### 後 部

- ③ 電源スイッチ..... I側に倒すと電源は入り、O側に倒すと切れます。
- ④ ヒューズボックス..... 交換時は電源コードをソケットから抜き、ヒューズボックスを引き出して下さい。(ヒューズ2.5A)
- ⑤ 電源ソケット..... 付属の電源ケーブル(凹)を奥まで差し込みます。付属以外のケーブルは使用しないで下さい。(火災等の事故につながる恐れがあります。)



SANSYO

# 操作パネルと動作



## LEDランプと表示

- SV(緑)
  - 現在温度が表示されている時に点灯
- PV(赤)
  - 設定温度が表示されている時に点灯
- TIME(緑)
  - 設定時間及び残時間が表示されている時は点灯
  - タイマー運転の場合、タイマーのカウントダウン開始は設定温度到達からのスタートになります。
  - 加温開始からタイマースタートまでの間はダブル点滅(1秒間に2回点滅)し、その後タイマーがスタートしカウントダウンを開始したら点滅に変わり、タイムアップしたら消灯します。
  - 連続運転の場合は消灯
- HEATING(赤)
  - STARTキーが押され運転中の状態の時はランプは点滅もしくは点灯し、運転停止状態の場合は消灯します。
  - 点灯……現在温度が設定温度以上の場合(ヒーターが駆動した時)
  - 点滅……現在温度が設定温度以内の場合(ヒーターが駆動していない時)
  - 消灯……STOPキーが押され運転停止場合

## 各キースイッチ



スタート/ストップキーは押す度に運転と運転停止を繰り返します。  
 注意: このキーを押す時はSVランプ点灯に切り替ってから行って下さい。それ以外は動作しません。



タイマーと温度の表示切替で、押すたびに入れ替わります。 TIME→PV→SV

タイマー表示は押したままで残時間(カウントダウン)表示、離すと設定時間を表示します。  
 温度表示は押したままで現在温度を表示、離すと設定温度を表示します。



温度及びタイマーを設定する時に▲アップキーを押すと数字が上り、▼ダウンキーを押すと下がります。  
 どちらのキーも1回押しごとに1カウントづつ、キーを押し続けた場合、押し始めて5カウントまでは1秒で



1カウントその後は0.01秒ごとに1カウントづつ連続的に動きます。

# 温度とタイマーの設定

サンプルの温度及び温度分布精度を保つため付属の蓋をしてご使用ください。  
 設定温度は室温+5℃～100℃の範囲で設定して下さい。本機では連続運転とタイマー運転の設定が出来ます。

## 連続運転



1. 電源スイッチを入れるとSVランプが点灯し現在温度が表示されます。
2. TMP/TIMEキーを1回押すとSVランプが消灯してTIMEランプが点灯し、設定時間表示に切り替ります。
3. ▲▼アップ/ダウンキーで表示を000に設定して下さい。 ※出荷時の初期設定は000となっています。
4. 以上の操作の後、TMP/TIMEキーを1回押すとTIMEランプからPVランプが点灯して、設定温度表示に切り替ります。
5. ▲▼アップ/ダウンキーで設定温度に合わせます。
6. 設定温度を合わせたらTMP/TIMEキーを1回押すとSVランプは点灯して現在温度表示に切り替った事を確認しSTART/STOPキーを1回押してスタートします。HEATINGランプが点灯もしくは点滅したことを確認して下さい。 ※2度押しすると停止しますのでその場合はもう一度START/STOPキーを押して再スタートさせて下さい。

## タイマー運転

タイマー運転では、設定温度(PV)に到達した時点から運転がスタートし、設定時間後に運転を停止します。



1. 電源スイッチを入れるとSVランプが点灯し現在温度が表示されます。
2. TMP/TIMEキーを1回押すとSVランプが消灯してTIMEランプが点灯し、設定時間表示に切り替ります。
3. ▲▼アップ/ダウンキーで設定したい時間に合わせます。

	(表 示)	(最小設定単位)
1分～59分	0.01～0.59	(1分単位)
1時間～9時間59分	1.00～9.59	(1分単位)
10時間～99時間59分	10.0～99.5	(10分単位)
100時間～999時間	100～999	(1時間単位)



4. 以上の操作の後、TMP/TIMEキーを1回押すとTIMEランプからPVランプが点灯して、設定温度表示に切り替ります。
5. ▲▼アップ/ダウンキーで設定温度に合わせます。
6. 設定温度を合わせたらTMP/TIMEキーを1回押すとSVランプは点灯して現在温度表示に切り替った事を確認しSTART/STOPキーを1回押してスタートします。HEATINGランプが点灯もしくは点滅したことを確認して下さい。 ※2度押しすると停止しますのでその場合はもう一度START/STOPキーを押して再スタートさせて下さい。

### 設定時間/残時間の確認及び変更したい場合

TMP/TIMEキーを1回押したままの時TIMEランプが点灯しカウントダウン(残時間)表示、離すと設定時間表示して確認できます。変更する場合は設定時間表示の時に▲▼アップ/ダウンキーで変更したい時間に合わせます。

### 設定温度の確認及び変更したい場合

TMP/TIMEキーを連続2度押すとPVランプが点灯し設定温度を表示し確認できます。  
 変更する場合は設定温度表示の時に▲▼アップ/ダウンキーで変更したい温度に合わせます。

### 注意:

1. 設定温度を変更又は再スタートする場合、STOPキーで運転を停止して、現在温度が設定温度より2℃以上低くなってからSTARTキーで運転を開始して下さい。 2℃以内の場合、運転を開始しても温度が上昇しない場合があります。
2. 電源スイッチON直後の操作と異なりスタート後の変更操作ではSTART/STOPキーは押さないで下さい。押した場合TIMEランプが消灯して温度コントロールも停止します。再スタートの場合はもう一回START/STOPキーを押してHEATINGランプが点灯もしくは点滅している事を確認して下さい。但し連続運転設定の場合はTIMEランプは消灯してます。  
 タイマーを設定している場合タイマーはリセットされ現在設定されている設定時間からのカウントダウンとなります。