

融点測定器
メルティングポイント
SMP-300CTD

取扱説明書

重要

- 設置・運転の前に、この取扱説明書をよくお読みのうえ、正しくお使いください。
- 本書の内容についてご不審な点がございましたら、お買い求めの販売店または、弊社にお問い合わせください。
- この取扱説明書は、本機を使用する方がいつでもすぐに読める場所に大切に保管してください。



安全上のご注意

- ご使用前に、この「安全上のご注意」をよくお読みの上、正しくお使いください。
- ここに示した注意事項は、製品を安全に正しくお使い頂き、あなたや他の人々への危害や損害を未然に防止するためのものです。また注意事項は、危害や損害の大きさと切迫の程度を明示するために、誤った取扱いをすると生じることが想定される内容を「警告」で表示しています。安全に関する重要な内容ですので、必ず守ってください。



警告

誤った取扱いをしたときに、死亡または重傷を負う可能性があるもの

絵表示の例



⊘記号は、禁止の行為であることを告げるものです。図の中や近傍に具体的な禁止内容(左図の場合は分解禁止)が描かれています。



●記号は、行為を強制したり指示したりする内容を告げるものです。図の中に具体的な指示内容(左図の場合は電源プラグをコンセントから抜いてください)が描かれています。

- お読みになった後は、お使いになる方がいつでも見られるところに必ず保管してください。

警告



改造はしない 修理技術者以外の人は、分解したり修理をしない

火災・感電・けがの原因となります。修理はお買い上げの販売店にご相談ください。



電源プラグは、刃及び刃の取付面にほこりが付着している場合はよく拭いておく

火災の原因になります。



電源は交流100Vで定格10A以上のコンセントを単独で使用する

他の器具と併用すると分岐コンセント部が異常発熱して発火することがあります。



使用後は電源スイッチの「OFF」を確認する。

火災の恐れがあります。



警告



電源コードや電源プラグが傷んだり、コンセントの差し込みがゆるいときは使用しない

感電・ショート・発火の原因になります。



電源コードを傷つけたり、破損したり、加工したり、無理に曲げたり、引張ったり、ねじったり、たばねたりしない

また、重いものを載せたり、挟み込んだり、加工したりしない

電源コードが破損し、火災・感電の原因となります。



吸・排気口やすき間にピンや針金などの金属物等、異物を入れない

感電や異常動作してけがをすることがあります。



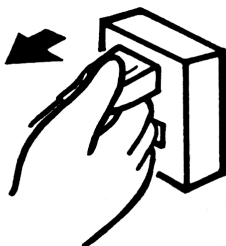
吸・排気口をふさがない

テーブルクロスなどで吸・排気口をふさぐと本体内部の温度が上がり、火災の原因になります。



使用時以外は、電源プラグをコンセントから抜く

けがややけど、絶縁劣化による感電・漏電火災の原因になります。



水につけたり、水をかけたりしない

ショート・感電の恐れがあります。



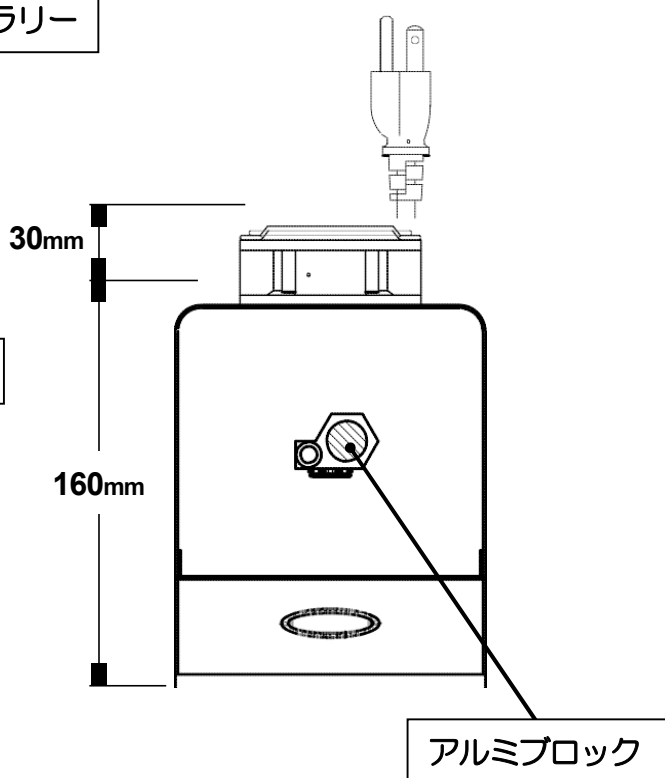
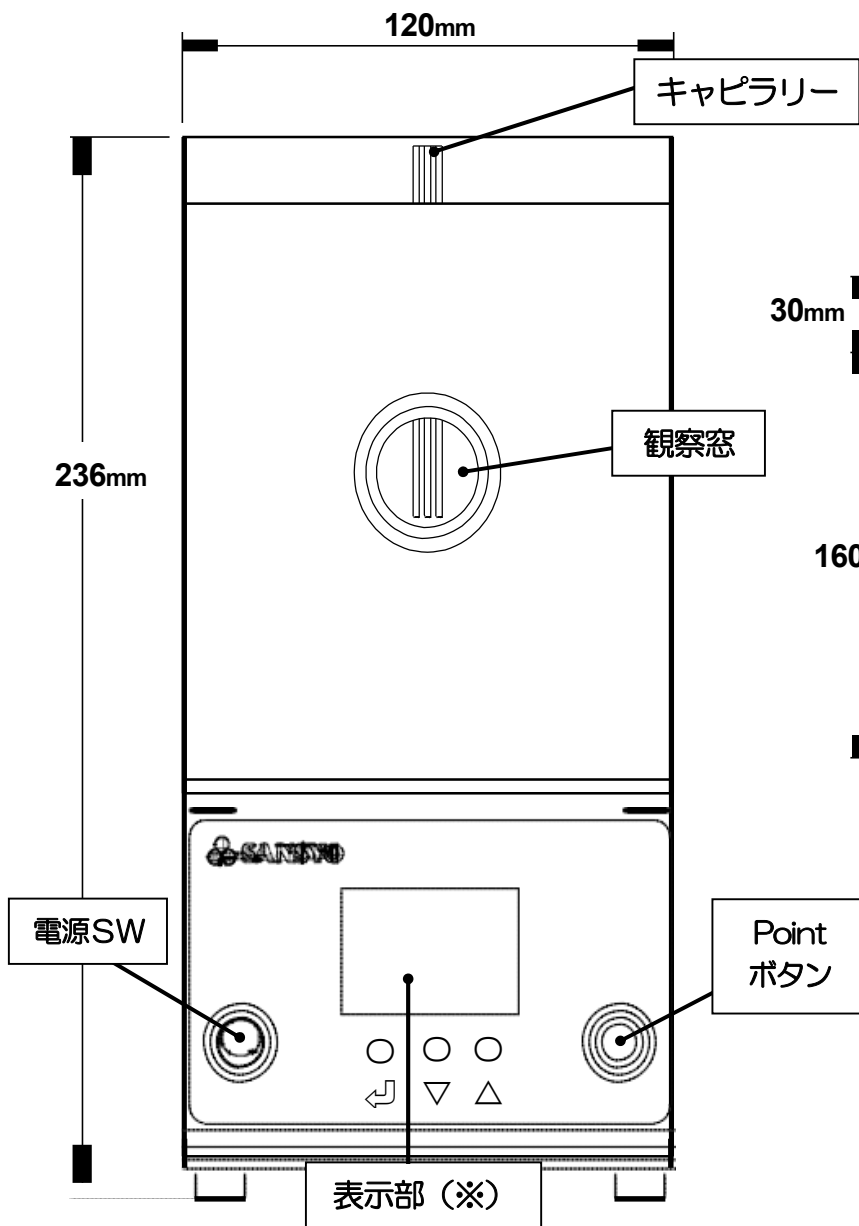
運転中にアルミブロックには手を触れない

高温になるためやけどの恐れがあります。

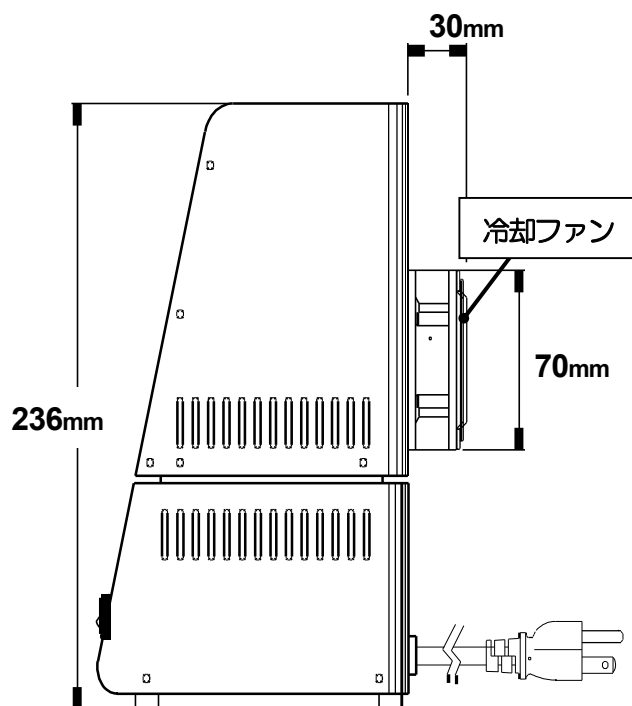
各部のなまえと寸法

外観図（正面）

外観図（天面）



外観図（側面）

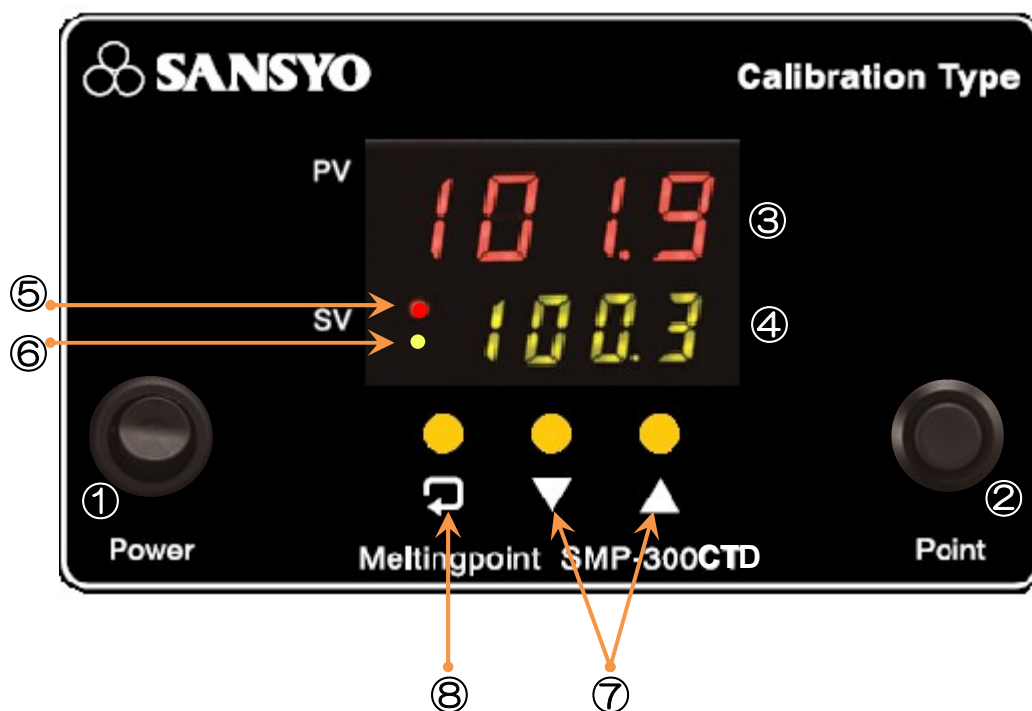


※P.5 コントロールパネルの説明をご覧ください。

仕様


測定範囲	40℃～+300℃（室温 25℃時）
分解能	0.1℃
測定精度	約±0.3℃（at+100℃）
温度上昇速度設定	1℃/分～10℃/分 0.1℃刻み ※測定環境により異なる
安全装置	過熱防止温度ヒューズ、過電流防止ヒューズ
照明装置	LED ランプ
レンズ倍率	約2倍
適合キャピラリー	外径φ1.55mm×長さ100～120mm
サンプル数	3本
外寸法	約W 120×D 190×H 236mm（電源コードを含まず）
重量	約1.6kg
電源	AC 100V 50/60Hz 2A
消費電力	160W
付属品	キャピラリーチューブ 100本 温度計サポート 1個 取扱説明書 保証書
推奨品	校正用標準デジタル温度計 サンピーティ（商品コード：63-3205）

コントロールパネルの説明



- ① Power ボタン : 電源スイッチ
- ② Point ボタン : 融点温度を5点まで記録することができます。
- ③ PV 値 : アルミブロックの温度を表示。
- ④ SV 値 : 設定温度の表示、Hold 温度の表示
- ⑤ ヒータ作動中に赤色に点滅します。
- ⑥ 冷却ファン作動時に緑色に点灯します。
- ⑦ ▼ ▲ボタン : 温度の Up・Down ボタン
- ⑧ ◀ ボタン : Mode 切換え及び運転開始 (run) ボタン

正しい使い方

1. 電源プラグをコンセントに差し込む。
 - ・アース付きのコンセントにしっかりと差し込みます。
2. 電源スイッチをONにする。
 - ・正面から見て、左側のPower スイッチをONにしてください。
3. 装置の条件設定を行う。(設定方法はP.7 もご覧ください。)
 - 3-1.測定開始時のアルミブロックの温度(スタート温度)を設定する。
 - ・融点が既知であれば測定時間を短縮することができます。
未知の場合は低温(室温以上)から設定をしてください。
 - 3-2.温度上昇(勾配)速度を設定する。
 - ・スタート温度到達後の温度上昇速度を1°C/分~10°C/分、0.1°C刻みで設定することができます。
 - 3-3.最高温度を設定する。
 - ・最高で+300°Cまでの温度設定が可能です。
(融点が分からない場合は+300°Cに設定をしてください。)
 - 3-4.アルミブロックの冷却温度を設定する(最低+40°Cまで)。
 - ・測定後に、自動的に冷却ファンが作動し、アルミブロックを冷まします。
※室温以下には下がりません。
4. アルミブロックにキャピラリーをセットする。
 - ・付属のキャピラリーに試料を詰め、キャピラリーホルダーにしっかりセットしてください。
 - ・キャピラリーは3本まで同時にセットすることができます。
5. 融点測定開始。
 - ・温度表示部のSV欄に「run」表示中に  ボタンを押し、測定を開始します。
 - ・目標温度に向けてアルミブロックが加熱されます。
 - ・アルミブロックがスタート温度に達するとブザーが鳴り、その後は設定した速度で温度上昇を続けます。
 - ・ブザーが鳴った後は観察窓より目視で試料の状態を確認し、試料が溶けると同時に、Hold ボタンを押すことで融点温度を記録させます。
 - ・最大で5点までの温度の記録が可能です。また、Hold ボタンを押すと約10秒間SV値の欄にHoldされた温度を表示します。
 - ・目標温度に到達した時点で、自動的にアルミブロックの冷却が開始されます。
6. 記録された温度を呼び出す。
 - ・測定終了後にHold ボタンを押すと記録された温度を呼び出すことができます。
※再度測定を開始すると、記録されていた温度はクリアされます。

デジタル温度計により温度を確認する。

- ・付属の温度計サポートをアルミブロックに取付け、別売のデジタル温度計をセットしてください。
※本器は制御用の温度センサがアルミブロック部に組み込まれているため、温度調節器の表示温度と温度計をアルミブロックの挿入穴に入れた場合の指示値に微量な開きができます。

設定方法



待機中画面

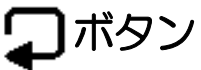
電源を ON にしたときに表示される画面です。



スタート温度表示 (1-StartTemp)

スタート温度の設定

※アルミブロックの温度を一気にスタート温度まで上昇させることができ、時間の短縮が図れます。



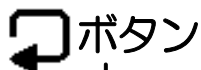
温度勾配表示 (2-ramp)

温度上昇速度の設定 (1°C/分~10°C/分 0.1°C刻み)



最高温度の表示 (3-purpose Temp, PeakTemp)

最高温度の設定 (室温~+300°C)



終了温度の表示 (4-EndTemp)

冷却温度の設定 (下限温度: +40°C)




待機中画面

▼ ▲ボタン



ボタンで測定開始

簡易温度校正方法

1. 付属の温度計サポートをアルミブロックに装着する
2. デジタル温度計 (P.4 推奨品参考) を別途ご購入いただき温度計サポートにセンサーを差込む
※センサーの径は $\phi 3.2\text{mm}$ サイズをご使用ください。
3.  ボタンを押しながら、電源スイッチをONにする
4. SV 値が 25.0 を表示して、緑色のLEDが点滅する画面に切替わります。
5. 使用される温度計と装置が表示する温度を合わせ込む場合、▲ボタンを押して温度の設定を行ってください。
1.0°C単位で変更できます。

例) 100°Cにて校正した温度計で温度を合わせ込む場合、
装置のSV 値の温度表示部分を 100°Cに設定をします。
6. 設定温度範囲は 25.0°Cから表示されますが、冷却機能はついておりません。
温度合わせでの推奨温度は 50.0°C以上の設定となります。
7. 補正方法は▼▲ボタンを同時長押ししてください。
ADJ と画面表示が切替わります。
温度計と装置との温度差を入力してください。
入力の範囲は $\pm 5.0^\circ\text{C}$ です。

トラブルシューティング

故障かな？と思われる場合は修理をご依頼頂く前に、次の表に従ってチェックしてください。故障原因がわからない場合は、電源スイッチを OFF にして、電源プラグを抜き、症状を記載した紙を本体と共に、お買い求めの販売店にご連絡ください。

症状・本装置の状態など	推定故障箇所と原因	対策
電源を入れても、電源が入らない・動作しない。	AC 電源コードがコンセントから外れている。	電源コードがコンセントから外れていないかご確認をお願いします。
	ヒューズが切れている。	電源スイッチを一旦 OFF にしてから、電源プラグをコンセントから抜いた状態で、ヒューズボックス内のヒューズが切れていないかご確認ください。切れている場合には交換の必要がありますので、お買い求めの販売店へご連絡をお願いします。交換後もすぐに切れるようでしたら、装置本体が何らかの影響を受けている可能性がありますので、点検・修理のため、お買い求めの販売店へご連絡をお願いします。
	電源スイッチが壊れている。	点検・修理のためお買い求めの販売店へご連絡をお願いします。
表示部の表示が異常または不安定。	本装置の付近に誘導障害またはノイズを出す電子機器などがある。温度コントローラーの CPU はこれらの電子機器などの影響を受けることがあります。	<ol style="list-style-type: none"> 1. 誘導障害またはノイズを出す電子機器などから本装置を離してご使用ください。 2. 電源を一旦 OFF にし、その後 30 秒ほど待ってから再度 ON にしてください。 <p>上記の対応でも表示異常が出る場合には点検・修理のためお買い求めの販売店へご連絡をお願いします。</p>

エラーメッセージ

● Err. 1

内蔵温度センサーが断線したときに表示されます。この表示が出ましたら、点検修理のため、お買い求め頂いた販売店へご連絡をお願いします。

● Err. 6

ファンが強制的に止まったときに表示されます。この表示が出ましたら、ファンに異物が挟まっていないか確認をお願いします。異物などが挟まっていない状態でも表示される場合は点検修理のため、お買い求め頂いた販売店へご連絡をお願いします。

● Err. 7

内部の温度が保護用の温度ヒューズが切れる限界点に到達する前に表示されます。この表示が出ましたら、一度装置の電源をOFFにして、電源ケーブルをコンセントから抜いて装置本体を冷やしてください。

装置冷却後、再起動させ、同じ操作で内部温度が上がり、再度この表示が出る時は点検修理のため、お買い求め頂いた販売店へご連絡をお願いします。

メンテナンス

● 装置本体が汚れた場合

柔らかい布で汚れをふき取ってください。汚れがひどい場合は中性洗剤などを水で薄め布に付けて拭き取ってください。

● 冷却ファンにゴミ、ホコリが付着した場合

熱交換が悪くなり、冷却能力不足や故障の原因となりますので速やかに清掃をしてください。

保証書

本書は本書記載内容で、無償修理を行うことをお約束するものです。
お買上げ日から下記期間中に故障が発生した場合は、本書をご提示のうえ、お買上げ販売店に修理をご依頼ください。

品名 融点測定器	型式 SMP-30OCTD	ご愛用者 お名前
保証期間 お買上げ日より 1 年	ご住所	
保証書番号 (製造番号) No.	TEL ()	
お買上げ日	平成 年 月 日	
販売店名・住所・TEL		

様

※お買上げ年月日、ご愛用者、取扱店の欄に記入のない場合は、無効となることがあります。

無償修理規定(保証規定)

- 取扱説明書、ラベル等の注意書に従った正常な使用状態で故障した場合には、無償修理いたします。
- 保証期間内に故障して無償修理を受ける場合はお買上げの販売店にご依頼のうえ本書をご提示ください。
- ご転居の場合は、事前にお買上げ販売店にご連絡ください。
- 保証期間内でも次の場合には有料修理になります。
 - 使用上の誤り及び不当な修理や改造による故障及び損傷
 - 火災 地震 水害 落雷 その他の天災地変 公害や異常電圧による故障及び損傷
 - お買上げ後の取付場所の移動落下等による故障及び損傷
 - 本書の提示がない場合
 - 本書にお買上げ年月日、ご愛用者名、取扱店名の記入のない場合、或いは文句の書き替えられた場合
 - 故障の原因が製品以外にある場合
 - 本書は日本国内においてのみ有効です
- 本書は再発行致しませんので、紛失しないように大切に保管してください。
- 保証期間経過後の修理等のご依頼は、お買上げ販売店又は弊社営業担当にお問合わせください。
- 補修用性能部品の保有期間は、製造打ち切り後 7 年間です。

年月日	損傷内容	処置内容	サービス担当者

MEMO

発売元



株式会社 **三商**
<http://www.co-sansyo.co.jp>

製造元



株式会社 **サイニクス**
<http://www.scinics.co.jp>

