

# ガラス上口デシケーター用 コック付真空計



取付例

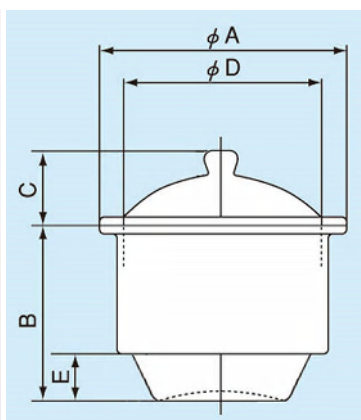
※デシケーターは別売です。  
※チューブは別途ご用意下さい。

※ご使用前にはデシケーターにキズやカケがないことを必ずご確認ください。  
※付属のシールテープを巻いて、密閉状態を保つようにして下さい。

- ▶ガラス上口デシケーターにご使用頂けるコック付真空計です。
- ▶フタのねじ口(GL32)に取り付けるだけです。
- ▶真空度を目視で確認できます。
- ▶バルブ(接続口径R1/4)を変えれば、外径の異なるチューブも接続できます。

商品コード	区分	セット内容	価格(円)
85-5154	5●	真空計、継ぎ手、 ストレートボールバルブ、 PTFEシールテープ	15,000

真空計	ゲージ範囲:-0.1~0MPa 接続口径:G1/4
継ぎ手	材質:アクリル ねじ規格:GL32
ストレート ボールバルブ	適合チューブ外径:12mm 材質:樹脂部 PPS パッキン NBR 接続口径:R1/4



※中板は別売です。

デシケーターサイズ表(単位:mm)

規格	A	B	C	D	E
150	215	154	85	172	73
200	270	202	94	224	87
250	320	235	109	274	115
300	380	283	137	332	133

# ガラス上口デシケーター

- ▶耐久性の高い硬質一級ガラス製。
- ▶上部がGL32のねじ口になっており、別売のコック付真空計を取付けられます。
- ▶また、付属の穴あきキャップとニードルコックを取付けることでも吸引できます。

商品コード	区分	規格	適合中板径(mm)	価格(円)
85-5141	3●	150	140	38,000
85-5142	3●	200	190	42,900
85-5143	3●	250	235	47,000
85-5144	3●	300	280	64,000

付属品:PTFEスピンドル付ニードルコック(吸引口外径:8mm)、シリコンパッキン付穴あきキャップ

※価格はすべて税抜き価格です。消費税は含まれておりません。

## 株式会社 三商

本社 〒101-0025

東京都千代田区神田佐久間町3-21-41

TEL03-5820-7735 FAX03-5820-7736

札幌支店・筑波営業所・関東支店

名古屋営業所・大阪支店・広島営業所・福岡支店

URL : <https://www.co-sansyo.co.jp>

ご用命は...