

アルミビーズ低温槽 Cool Square

型式：SAB05

取扱説明書

第2版

重要

- 設置・運転の前に、この取扱説明書をよくお読みのうえ、正しくお使い下さい。
- 本書の内容についてご不明な点がございましたら、お買い求めの販売店または、弊社にお問い合わせ下さい。
- この取扱説明書は、本機を使用する方がいつでもすぐに読める場所に大切に保管して下さい。



安全上のご注意

- ご使用前に、この「安全上のご注意」をよくお読みの上、正しくお使いください。
- ここに示した注意事項は、製品を安全に正しくお使い頂き、あなたや他の人々への危害や損害を未然に防止するためのものです。また注意事項は、危害や損害の大きさと切迫の程度を明示するために、誤った取扱いをすると生じることが想定される内容を「警告」で表示しています。安全に関する重要な内容ですので、必ず守ってください。



警告

誤った取扱いをしたときに、死亡または重傷を負う可能性があるもの

絵表示の例



○記号は、禁止の行為であることを告げるものです。図の中や近傍に具体的な禁止内容(左図の場合は分解禁止)が描かれています。



●記号は、行為を強制したり指示したりする内容を告げるものです。図の中に具体的な指示内容(左図の場合は電源プラグをコンセントから抜いてください)が描かれています。

- お読みになった後は、お使いになる方がいつでも見られるところに必ず保管してください。

警告



改造はしない 修理技術者以外の人は、分解したり修理をしない

火災・感電・けがの原因となります。
修理はお買い上げの販売店または弊社営業部にご相談下さい。



電源プラグは、刃及び刃の取付面にほこりが付着している場合はよく拭いておく

火災の原因になります。



電源は交流100Vで定格10A以上のコンセントを単独で使用する

他の器具と併用すると分岐コンセント部が異常発熱して発火することがあります。



警告



電源コードや電源プラグが傷んだり、コンセントの差し込みがゆるいときは使用しない
感電・ショート・発火の原因になります。



電源コードを傷つけたり、破損したり、加工したり、無理に曲げたり、引張ったり、ねじったり、たばねたりしない
また、重いものを載せたり、挟み込んだり、加工したりしない
電源コードが破損し、火災・感電の原因となります。



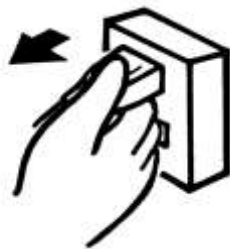
吸・排気口やすき間にピンや針金などの金属物等、異物を入れない
感電や異常動作してけがをすることがあります。



吸・排気口をふさがない
テーブルクロスなどで吸・排気口をふさぐと本体内部の温度が上がり、火災の原因になります。



使用時以外は、電源プラグをコンセントから抜く
けがややけど、絶縁劣化による感電・漏電火災の原因になります。



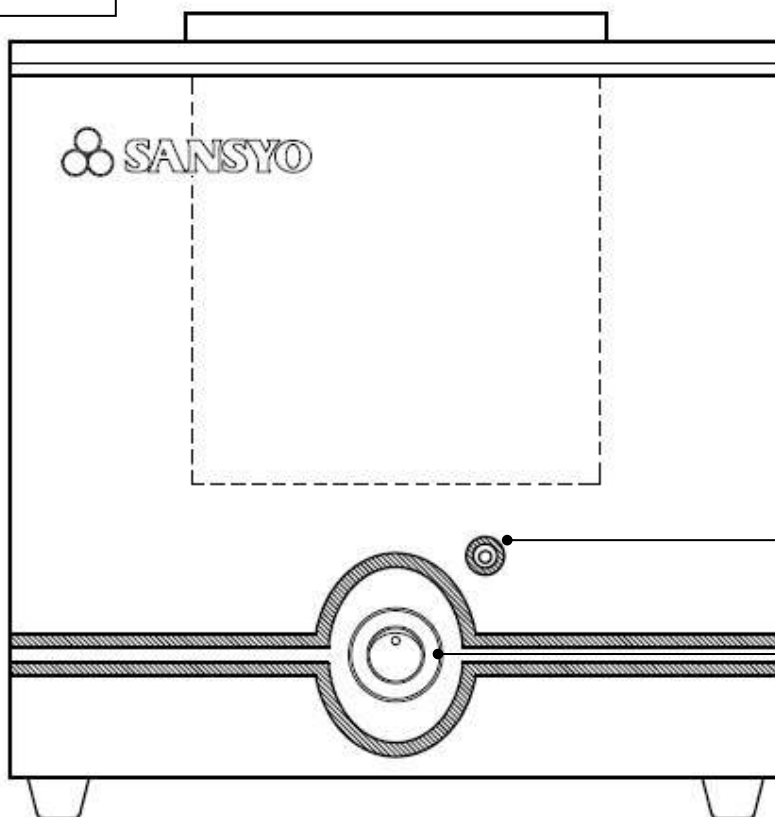
水につけたり、水をかけたりしない
ショート・感電の恐れがあります。



運転中には槽内に手をいれない
低温になるため凍傷になる恐れがあります。

各部の名称

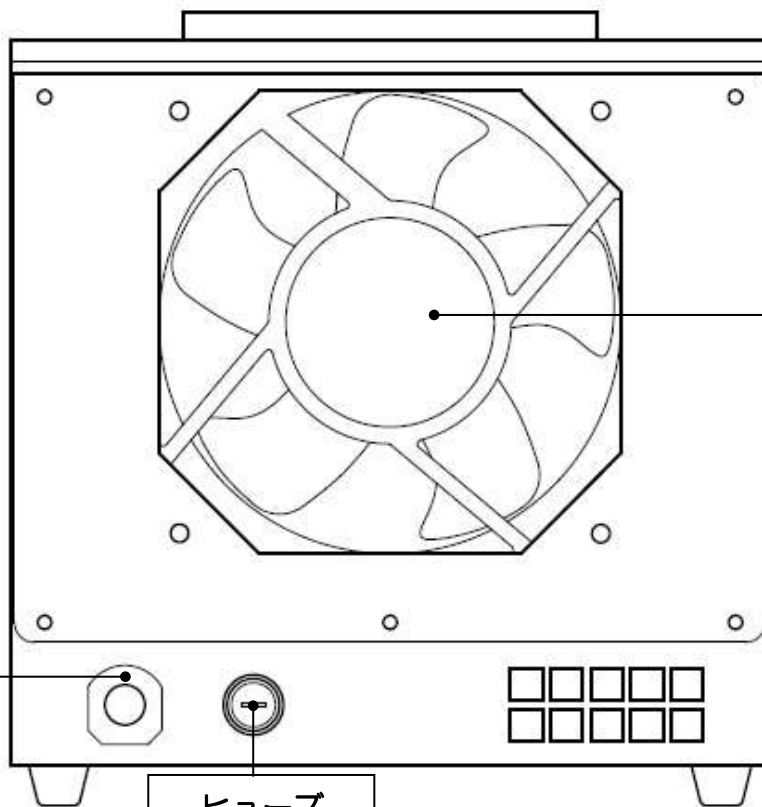
外観図（前面）



インジケータ
ランプ
通電中は青く
点灯します。

電源スイッチ

外観図（後面）



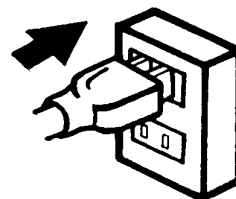
排熱ファン

電源ケーブル

ヒューズ

正しい使い方

1. 電源プラグをコンセントに差し込む。
 - ・アース付きのコンセントにしっかりと差し込みます。



2. アルミビーズを槽に入れる。(アルミビーズはオプション)
 - ・8分目付近までアルミビーズをいれる場合は約1.8kgが必要です。

※恒温水槽としては使用できませんので水は絶対に入れないで下さい。

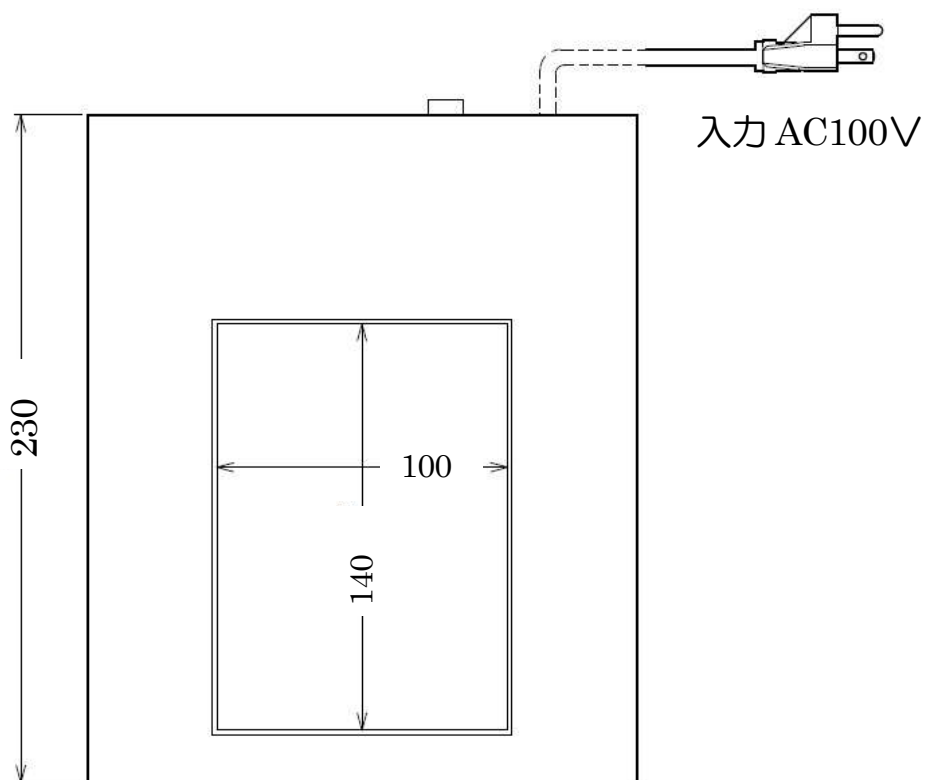
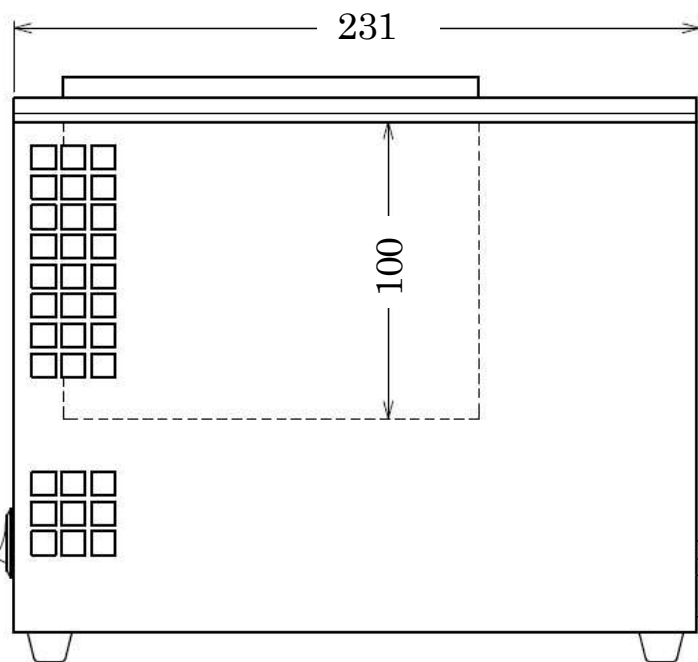
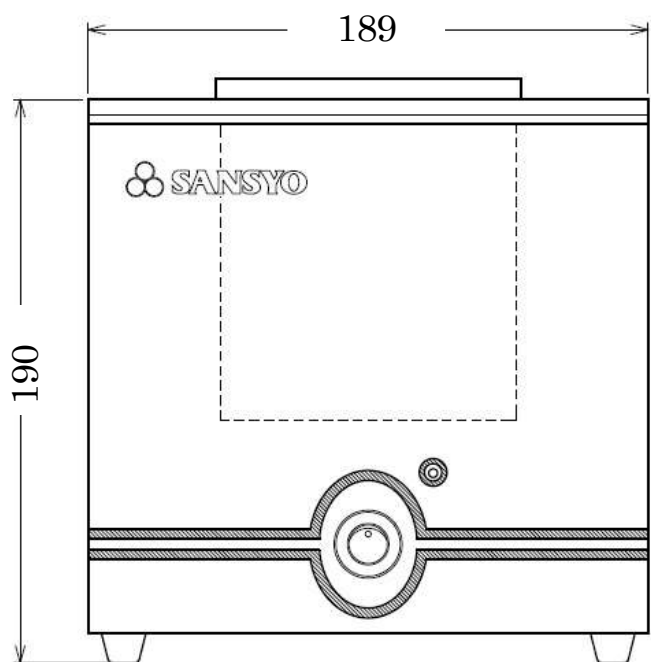
3. 本体の電源を入れる。
 - ・電源投入後、数十分後に0~5℃あたりで温度が安定します。

4. 運転を終了する。
 - ・電源 OFF にして頂き、電源プラグをコンセントから抜き取ってください。

オプションでご用意しております温度計などを使用することで実際のアルミビーズの温度を確認することができます。

※オプションはP.6をご覧ください。

本体外形寸法図



仕様

	0°C~5°C安定（環境温度：25°C時）
槽内寸法	W100×D140×H100mm
内装材質	アルミ
外装材質	SPC
安全装置	過電流保護ヒューズ
外形寸法	W 189×D 230×H 190（足ゴム入）mm
重量	4.1kg
電源	AC100V 50/60Hz 1.5A
付属品	専用フタ（スチロール樹脂・W101×D141×H27mm）×1個 取扱説明書・保証書

★ 本製品の仕様は予告なく変更となることがあります。

オプション

商品コード：44-2221 アルミカットビーズ 500ml（約950g）

商品コード：63-1751 ソーラーデジタル温度計 AD-5656SL

トラブルシューティング

故障原因がわからない場合は、電源スイッチを OFF にして、電源プラグを抜き、お買い求めの販売店に症状の詳細をご連絡下さい。

症状・本装置の状態など	推定故障箇所と原因	対策
電源を入れても、電源が入らない・動作しない。	AC 電源コードがコンセントから外れている。	電源コードがコンセントから外れていないかご確認をお願いします。
	ヒューズが切れている。	電源スイッチを一旦 OFF にしてから、電源プラグをコンセントから抜いた状態で、ヒューズボックス内のヒューズが切れていないかご確認下さい。切れている場合には交換の必要がありますので、お買い求めの販売店へご連絡をお願いします。交換後もすぐに切れるようでしたら、装置本体が何らかの影響を受けている可能性がありますので、点検・修理のため、お買い求めの販売店へご連絡をお願いします。
	電源スイッチが壊れている。	点検・修理のためお買い求めの販売店へご連絡をお願いします。

メンテナンス

● 装置本体が汚れた場合

柔らかい布で汚れをふき取って下さい。汚れがひどい場合は中性洗剤などを水で薄め布に付けて拭き取って下さい。

● 冷却ファンにゴミ、ホコリが付着した場合

熱交換が悪くなり、冷却能力不足や故障の原因となりますので速やかに清掃をして下さい。

保証書

本書は本書記載内容で、無料修理を行うことをお約束するものです。
お買上げ日から下記期間中に故障が発生した場合は、本書をご提示のうえ、お買上げ販売店に修理をご依頼下さい。

品名 アルミビーズ低温槽	型式 SAB05	ご愛用者 お名前	
保証期間 お買上げ日より 1 年	ご住所		
保証書番号 (製造番号) No.	TEL ()		
お買上げ日	平成	年	月 日
販売店名・住所・TEL			

様

※お買上げ年月日、ご愛用者、取扱店の欄に記入のない場合は、無効となることがあります。

無償修理規定(保証規定)

- 取扱説明書に従った正常な使用状態で故障した場合には、無料修理いたします。
- 保証期間内に故障して無料修理を受ける場合は、お買上げの販売店にご依頼のうえ本書をご提示下さい。
- ご転居の場合は、事前にお買上げ販売店にご連絡下さい。
- 保証期間内でも次の場合には有料修理になります。
 - 使用上の誤り及び不当な修理や改造による故障及び損傷
 - 火災 地震 水害 落雷 その他の天災地変 公害や異常電圧による故障及び損傷
 - お買上げ後の取付場所の移動落下等による故障及び損傷
 - 本書の提示がない場合
 - 本書にお買上げ年月日、ご愛用者名、取扱店名の記入のない場合、或いは文句の書き替えられた場合
 - 故障の原因が製品以外にある場合
 - 本書は日本国内においてのみ有効です
- 本書は再発行致しませんので、紛失しないように大切に保管して下さい。
- 保証期間経過後の修理等のご依頼は、お買上げ販売店又は弊社営業担当にお問合わせ下さい。
- 補修用性能部品の保有期間は、製造打ち切り後7年間です。

年月日	損傷内容	処置内容	サービス担当者

発売元



株式会社 **三商**

<http://www.co-sansyo.co.jp>

製造元



株式会社 **サイニクス**

<http://www.scinics.co.jp>