

KOFLOC Kyoto デジタルマスフローコントローラー

D8500MC 大特価 & 短納期キャンペーン

期間：2016年11月14日(月)～2017年3月31日(金) ご注文分まで



1.人気商品を特別価格でご提供!

2.専用ACアダプタプレゼント!

3.短納期でお届け致します!

※納期につきましてはご注文時の状況により異なります。詳細はお問合せ下さい。

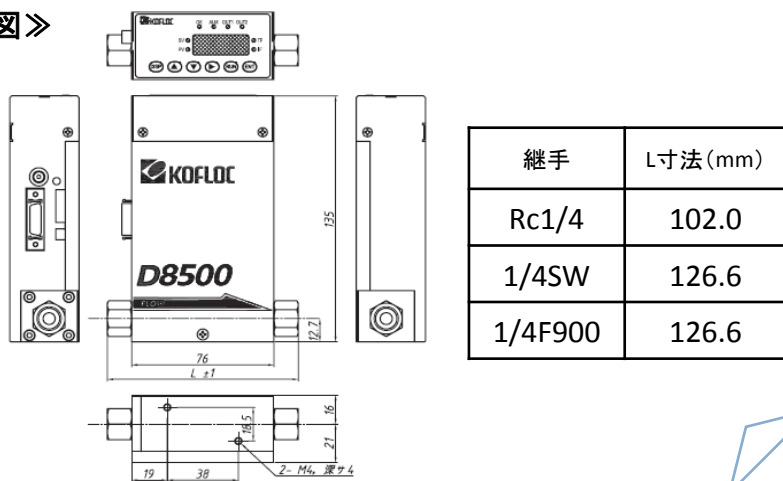
～モデル8500をベースにデジタル化
性能アップで多彩な機能を搭載～

- ▶表示設定器、オートゼロ機能搭載
- ▶CPU搭載による高性能化
- ▶汎用通信機能を標準装備(RS485)
- ▶単電源電圧DC24V駆動

◆D8500MC共通仕様

- ・規格：一体型
- ・流量入・出力範囲：0～5VDC
- ・流体名：N₂
- ・通信方法：RS485
- ・継手：Rc1/4 or 1/4SW or 1/4F900
- ・使用圧力：0.1MPa(G)

《寸法図》



キャンペーンコード	区分	品名・型式	流体	流量レンジ (at20℃、1atm)	キャンペーン 価格(円)
10-9910	9	表示設定器付 デジタルマスフローコントローラー D8500MC + 専用ACアダプタ	N ₂	2～100ml/min	162,900 * → 112,000
10-9911	9			10～500ml/min	
10-9912	9			0.02～1L/min	
10-9913	9			0.1～5L/min	
10-9914	9			0.2～10L/min	
10-9915	9			0.4～20L/min	

*本体150,000円、専用ACアダプタ12,900円の合計価格です。

※必ず、キャンペーンコードでのご発注をお願い致します。 ※価格は全て税抜き価格です。消費税は含まれておりません。

【デジタルマスフローコントローラー D8500MC 参考資料】

≪制御範囲≫

●CF値換算によりN₂以外のガス種でも計測・制御でき、下表の通り、表示スケールを変更することで直読可能です。表示スケールは簡単にボタン操作で変更できます。

ガス種	CF値	100ml/min品	500ml/min品	1L/min品	5L/min品	10L/min品	20L/min品
N ₂	1.0	2~100ml/min	10~500ml/min	0.02~1.00L/min	0.1~5.00L/min	0.2~10.0L/min	0.4~20.0L/min
Air、O ₂ 、CO	1.0	2~100ml/min	10~500ml/min	0.02~1.00L/min	0.1~5.00L/min	0.2~10.0L/min	0.4~20.0L/min
H ₂	1.02	2~100ml/min	10~500ml/min	0.02~1.00L/min	0.1~5.00L/min	0.2~10.0L/min	0.4~20.0L/min
NO	0.99	2~100ml/min	10~500ml/min	0.02~1.00L/min	0.1~5.00L/min	0.2~10.0L/min	0.4~20.0L/min
Ar	1.44	3~140ml/min	15~720ml/min	0.03~1.40L/min	0.15~7.20L/min	0.3~14.0L/min	0.6~28.0L/min
He	1.43	3~140ml/min	15~720ml/min	0.03~1.40L/min	0.15~7.20L/min	0.3~14.0L/min	0.6~28.0L/min
CO ₂	0.74	1~70ml/min	7~370ml/min	0.01~0.70L/min	0.07~3.70L/min	0.1~7.40L/min	0.30~15.00L/min
CH ₄	0.76	2~80ml/min	8~380ml/min	0.02~0.80L/min	0.08~3.80L/min	0.2~7.60L/min	0.30~15.00L/min
13A、SO ₂ 、N ₂ O	0.7	1~70ml/min	7~350ml/min	0.01~0.70L/min	0.07~3.50L/min	0.1~7.00L/min	0.30~14.0L/min

≪標準仕様≫

F.S.流量(N ₂ 換算)		100ml/min~5L/min	5L/min~20L/min
指定可能ガス(ドライガス)		N ₂	
センサー方式		熱式巻線センサー	
バルブ方式(*7)		比例ソレノイドバルブ(非通電時閉)	
制御	制御/計測範囲	2~100%F.S.	
	応答性	0→10%F.S.以上2秒以内 (*1) 0→10%F.S.未満4秒以内 (*1)	
精度	流量精度	±1.0%F.S. (*2)	±1.5%F.S. (*2)
	再現性	±0.75%F.S.	
圧力	耐圧	1000kPa(G)	
	動作可能圧力	500kPa(G)以下	
	動作差圧(*7)	50~300kPa(G)	100~300kPa(G)
温度	使用可能温度	5~45°C	
	温度特性	0.2%F.S./°C	
湿度	許容動作湿度	10%~90%(但し結露しないこと)	
リーク	Heリークレート	1×10 ⁻⁸ Pa・m ³ /sec以下 (*3)	
流量設定方法	デジタル	①設定表示器 ②通信 ③イベント入力切替	
	アナログ(*7)	①0~5V	
流量出力	アナログ	①0~5V	

表示器	表示方法	7セグメント LED 4桁	
	積算流量	12桁 (*4)	
	取り付け方向	変更可能	
	一体/分離	一体型	
その他入出力機能	状態表示LED	OK(許容範囲内)/ALM(アラーム出力運動) OUT1(イベント出力1運動)/OUT2(イベント出力2運動) SV(設定流量)/PV(瞬時流量)/TF(積算流量) IF(モード設定)	
	イベント入力	3×接点入力	
	アラーム出力	1×オープンコレクタ出力 Max35V:50mA	
	イベント出力	2×オープンコレクタ出力 Max35V:50mA	
電源	通信	RS485 半二重 9600bps	
	定格	DC24V 消費電流300mA MAX	
	許容電源電圧範囲	DC21.6V~26.4V(リップル5%以下)	
	取付姿勢	指定なし	
	適合規格	RoHS	
	接ガス部材質	SUS316、SUS316L、SUS430、FKM PTFE	
	継手	1/4F900、Rc1/4、1/4SW (*5)	
	重量	一体型:約1000g (*6)	

(*1) 全閉状態から制御流量±2%FS到達時間。(*2) 標準圧力(200kPa(G))、標準温度(20°C)において。

(*3) 透過含まず。長時間の透過によるリーク量(参考値)は、1×10⁻⁶Pa・m³/sec以下。

(*4) 単位はフルスケール流量によって変わります。例:1SLMの場合は最大9999 9999 9.999Lまで積算可能です。

(*5) ご注文時にご指定下さい。その他の継手についてはお問合せ下さい。(*6) 接続継手により、若干の変動があります。(*7) マスフローコントローラタイプに適用。

株式会社 三商

本社 〒101-0025

東京都千代田区神田佐久間町3-21-41

TEL03-5820-7735 FAX03-5820-7736

札幌支店・筑波営業所・関東支店

名古屋営業所・大阪支店・広島営業所・福岡支店

URL : <http://www.co-sansyo.co.jp>

ご用命は...